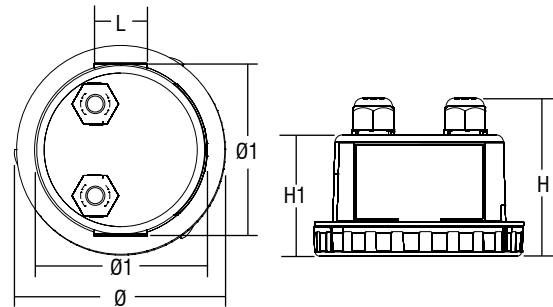


Alimentatori elettronici in corrente continua IP68 per power LED e moduli LED IP68 direct current electronic drivers for power LED and LED modules



Articolo Article	Codice Code	W	V out DC	I out DC	ta °C	tc °C	λ max.	Dimensioni - Dimensions (mm)					Peso Weight gr.	Pezzi Pcs
								Ø	Ø1	L	H	H1		
Uscita in corrente costante - Constant current output														
DC 10W 350mA TU IP68 •	122713	10	29,5	350mA cost.	-20 +50	65	0,6 C	105	81	25	74	57,5	360	15
DC 17W 700mA TU IP68 •	122717	17 (10*)	26	700mA cost.	-20 +45	75	0,6 C	105	81	25	74	57,5	360	15
Uscita in tensione costante - Constant voltage output														
DC 20W 24V T IP68	122715	20	24	0,83A	-20 +45	60	0,6 C	105	81	25	74	57,5	360	15

Schema di collegamento a pagina 107 n° 4 - Wiring diagram page 107 n° 4
Massima distanza LED a pagina 99 - Max. LED distance at page 99

* potenza dichiarata a 110 V - declared power at 110 V

Esempi di applicazioni @ 230 V Examples of application @ 230 V		Colori Colours
10 W 350mA	max. 7 Power LED 1 W	bianco - blu - verde white - blue - green
	max. 8 Power LED 1 W	giallo - rosso yellow - red
17 W 700mA	max. 6/7 Power LED 3 W	bianco - blu - verde - giallo - rosso white - blue - green - yellow - red

Norme di riferimento
Reference Norms:
CSA C22.2 no. 223
EN 50172 (VDE 0108)
EN 55015
EN 60598-2-22
EN 61000-3-2
EN 61347-1
EN 61347-2-13
EN 61547
UL 1310
VDE 0710-T14

Lampade
Lamps:
Power LED
LED modules

Tensione Nominale
Rated Voltage
220 ÷ 240 V
(T version)
110 ÷ 240 V
(TU version)

Frequenza
Frequency
50...60 Hz

Tensione di utilizzo AC
AC Operation range
198 ÷ 264 V
(T version)
100 ÷ 264 V
(TU version)

Tensione di utilizzo DC
DC Operation range
176 ÷ 264 V

Potenza
Power
0 ÷ 20 W

- Alimentatore in classe II - IP68, adatto alla sommersione e all'installazione in luoghi umidi o a contatto con acqua.
- Protetto in classe II contro le scosse elettriche per contatti diretti e indiretti.
- Fornito di cavi su primario e secondario per il collegamento.
- Per versione fornita con i cavi: se il cavo di rete è danneggiato deve essere sostituito da personale autorizzato.
- Morsetti di entrata e uscita contrapposti.
- Facilità di installazione e montaggio.
- Protezioni:
 - termica e cortocircuito;
 - contro le extra-tensioni di rete;
 - contro i sovraccarichi.
- Non è possibile l'accensione e lo spegnimento sul secondario per LED alimentati in corrente (power LED).

- Class II driver - IP68, suitable for submersion and installation in humid environments or in contact with water.
- Class II protection against electric shock following direct or indirect contact.
- Supplied with cables on primary and secondary circuit for connection.
- For the version with supplied cables: if the input cable is damaged it can only be replaced by authorized personnel.
- Input and output terminal blocks on opposite sides.
- Easy to assemble and install.
- Protections:
 - against overheating and short circuits;
 - against mains voltage spikes;
 - against overloads.
- Cannot be switched on and off on secondary circuit for power LED.

LED
LED