

2.1

Multipower LED drivers  
Alimentatori LED multipotenza



MP 50 K3



MP 50 BI



**Rated Voltage**  
**Tensione Nominale**  
110 ÷ 127 V<sup>(2)</sup>  
220 ÷ 240 V

**Frequency**  
**Frequenza**  
50...60 Hz

**AC Operation range**  
**Tensione di utilizzo AC**  
99 ÷ 264 V

**DC Operation range**  
**Tensione di utilizzo DC**  
170 ÷ 280 V

**Power**  
**Potenza**  
0 ÷ 50 W

**Maximum current**  
**output ripple**  
**Max. ondulazione**  
**della corrente uscita**  
≤ 3%<sup>(1)</sup>

**Reference Norms**  
**Norme di riferimento:**  
CSA-C22.2 n° 107.1<sup>(2)</sup>  
CSA-C22.2 n° 250.13<sup>(2)</sup>  
EN 50172 (VDE 0108)  
EN 55015  
EN 61000-3-2  
EN 61000-3-3  
EN 61347-1  
EN 61347-2-13  
EN 61547  
EN 62384  
UL 1012<sup>(2)</sup>  
UL 8750<sup>(2)</sup>

Article Articolo	Code Codice	P out W	V out DC	I out DC	n° LED max. <sup>(1)</sup>	V out max.	ta °C	tc °C	λ max. Power Factor	η max. Efficiency <sup>(1)</sup>
MP 50 K3	122204	25 (25 <sup>(2)</sup> )	74 max.	350 mA cost.	20	90	-25...+50	85	0,95	>89
		35 (35 <sup>(2)</sup> )	72 max.	500 mA cost.	20					
MP 50 BI	122460	39 (39 <sup>(2)</sup> )	72 max.	550 mA cost.	20					
		46 (40 <sup>(2)</sup> )	72 max.	650 mA cost.	18/20					
		50 (40 <sup>(2)</sup> )	71 max.	700 mA cost.	18					
		50 (40 <sup>(2)</sup> )	66 max.	750 mA cost.	16/18					
		50 (40 <sup>(2)</sup> )	58 max.	850 mA cost.	16/18					
		50 (40 <sup>(2)</sup> )	55 max.	900 mA cost.	16					
		50 (40 <sup>(2)</sup> )	48 max.	1,05 A cost.	14					
		48Vout voltage limit settable with Dip-Switch - Poutmax=50W								

<sup>(1)</sup> Referred to  $V_m = 230$  V, 100% load - Riferito a  $V_m = 230$  V, carico 100%

<sup>(2)</sup> Only for MP 50 K3

### Features

- Multipower driver supplied with dip-switch for the selection of the output current.
- IP20 independent driver, for indoor use (MP 50 K3).
- Class II protection against electric shock for direct or indirect contact (MP 50 K3).
- Driver for built-in use (MP 50 BI).
- It can be used for lighting equipment in protection class I and II (MP 50 BI).
- Active Power Factor Corrector.
- Auxiliary output 12 V max. 100 mA.
- Current regulation ±5 % including temperature variations.
- Input and output terminal blocks on the same side (wire cross-section up to 2,5 mm<sup>2</sup> / AWG13).
- Clamping screws on primary and secondary circuits for cables with diameter: min. 3 mm - max. 8 mm (MP 50 K3).
- Driver can be secured with slot for screws.
- Protections:
  - against overheating and short circuits;
  - against mains voltage spikes;
  - against overloads.
- Thermal protection = C.5.a.

### Caratteristiche

- Alimentatore multipotenza fornito di dip-switch per la selezione della corrente in uscita.
- Alimentatore indipendente IP20, per uso interno (MP 50 K3).
- Protetto in classe II contro le scosse elettriche per contatti diretti e indiretti (MP 50 K3).
- Alimentatore da incorporare (MP 50 BI).
- Utilizzabile per apparecchi di illuminazione in classe di protezione I e II (MP 50 BI).
- PFC attivo.
- Uscita ausiliare 12 V max. 100 mA.
- Corrente regolata ±5 % incluse variazioni di temperatura.
- Morsetti di entrata e uscita sullo stesso lato (sezione cavo fino a 2,5 mm<sup>2</sup> / AWG13).
- Serracavo su primario e secondario per cavi di diametro: min. 3 mm - max. 8 mm (MP 50 K3).
- Fissaggio dell'alimentatore tramite asole per viti.
- Protezioni:
  - termica e cortocircuito;
  - contro le extra-tensioni di rete;
  - contro i sovraccarichi.
- Protezione termica = C.5.a.



**Direct current electronic drivers with DIP-SWITCH**  
**Alimentatori elettronici in corrente continua con DIP-SWITCH**

Made in Europe



**IP 20**



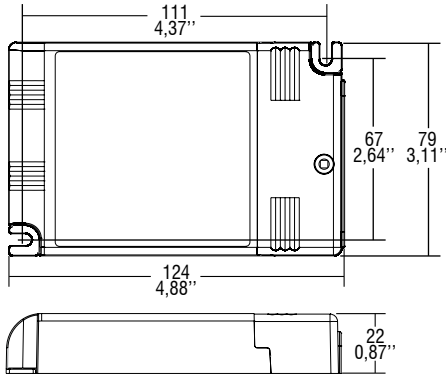
**SCREW FIXING**



Ø84  
3,31"

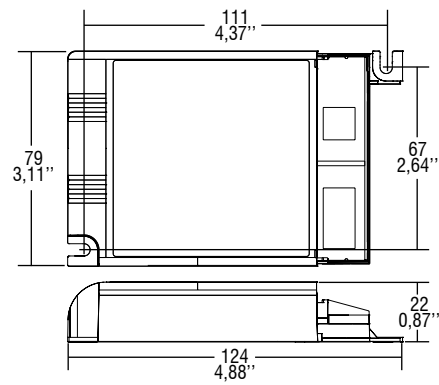
Weight - Peso gr. 150 / 5,3 oz.  
Pcs - Pezzi 50

Compatible with ZHAGA (AM3)

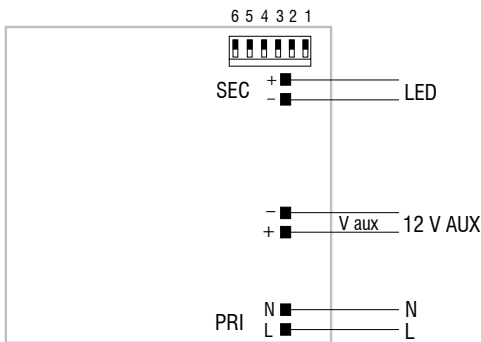


Weight - Peso gr. 140 / 5,3 oz.  
Pcs - Pezzi 50

Compatible with ZHAGA (AM3)



**Wiring diagram - Schema di collegamento** (Max. LED distance on page info8 - Massima distanza LED a pagina info8)



2.1

Multipower LED drivers  
Alimentatori LED multipotenza