

Direct current dimmable electronic drivers with DIP-SWITCH
Alimentatori elettronici regolabili in corrente continua con DIP-SWITCH

Made in Europe

DALI **1...10 V** **PUSH** **constant CURRENT**

EMC 05 **KEMA EUR** **110** **EL SELV**

RIPPLE FREE



DC MAXI JOLLY HV DALI



DC MAXI JOLLY HV DALI BI

ACTIVE PFC **DIP-SWITCH** **3.5kV DIFF. 4kV COMM.** **12V AUX. 100 mA** **SYNC.** **NTC INPUT** **SAFETY PROTECTIONS**

Rated Voltage
Tensione Nominale
110 ÷ 127 V⁽²⁾
220 ÷ 240 V

Frequency
Frequenza
50...60 Hz

AC Operation range
Tensione di utilizzo AC
99 ÷ 264 V

DC Operation range
Tensione di utilizzo DC
DC 176 ÷ 280 V
(NO PUSH mode function)

Power
Potenza
0 ÷ 50 W

Maximum current output ripple
Max. ondulazione della corrente uscita
≤ 3%⁽¹⁾

Reference Norms
Norme di riferimento:
EN 50172 (VDE 0108)
EN 55015
EN 61000-3-2
EN 61000-3-3
EN 61347-1
EN 61347-2-13
EN 61547
EN 62384

| Article Articolo | Code Codice | P out W | V out DC | I out DC | n° LED max. (1) | V out max. | ta °C | tc °C | λ max. Power Factor | η max. Efficiency ⁽¹⁾ |
|---|----------------|-------------------------|-------------|--------------|-----------------------|---------------|-----------|----------|---------------------------|-------------------------------------|
| DC MAXI JOLLY HV DALI | 122409 | 30 (30 ⁽²⁾) | 112 max. | 250 mA cost | 30 | 119 | -25...+50 | 90 | 0,95 ⁽³⁾ | > 89 |
| | | 34 (34 ⁽²⁾) | 112 max. | 300 mA cost | 30 | | | | | |
| DC MAXI JOLLY HV DALI BI⁽⁴⁾ | 122409BI | 40 (40 ⁽²⁾) | 112 max. | 350 mA cost | 30 | | | | | |
| | | 47 (40 ⁽²⁾) | 112 max. | 400 mA cost | 28 | | | | | |
| | | 50 (40 ⁽²⁾) | 110 max. | 450 mA cost. | 27 | | | | | |
| | | 50 (40 ⁽²⁾) | 100 max. | 500 mA cost. | 25 | | | | | |
| | | 50 (40 ⁽²⁾) | 91 max. | 550 mA cost. | 22 | | | | | |
| | | 50 (40 ⁽²⁾) | 83 max. | 600 mA cost. | 20 | | | | | |
| | | 50 (40 ⁽²⁾) | 83 max. | 650 mA cost. | 20 | | | | | |
| 50 (40 ⁽²⁾) | 70 max. | 700 mA cost. | 18 | | | | | | | |

⁽¹⁾ Referred to $V_{in} = 230 V$, 100% load - Riferito a $V_{in} = 230 V$, carico 100%
⁽²⁾ $P_{out} \geq 25 W$
⁽⁴⁾ Available upon request - Disponibile su richiesta

| Accessories not supplied - Accessori non a corredo | | |
|--|----------------|---------------|
| Article - Articolo | L (length) | Code - Codice |
| Synchronization cable Cavetto di sincronizzazione | 1,5 m / 4 ft | 485720512 |
| | 4 m / 13 ft | 485720513 |
| | 50 cm / 19,68" | 485720515 |
| | 20 cm / 7,87" | 485720516 |
| REG 1-10 V (pag. 301) | | 123999L |
| DCC DALI INTERFACE (pag. 280) | | 122099 |
| BMU DMX INTERFACE (pag. 282) | | 122066 |

Features

- Multipower driver supplied with dip-switch for the selection of the output current.
- IP20 independent driver, for indoor use (DC MAXI JOLLY HV).
- Class II protection against electric shock for direct or indirect contact (DC MAXI JOLLY HV).
- Driver for built-in use (DC MAXI JOLLY HV BI).
- It can be used for lighting equipment in protection class I and II (DC MAXI JOLLY HV BI).
- Active Power Factor Corrector.
- Analogical input (NTC) for thermal sensor connection.
- Auxiliary output 12 V max. 100 mA.
- Current regulation ±5 % including temperature variations.
- Input and output terminal blocks on the same side (wire cross-section up to 2,5 mm² / AWG13).
- Clamping screws on primary and secondary circuits for cables with diameter: min. 3 mm - max. 8 mm (DC MAXI JOLLY HV).
- Protections:
 - against overheating and short circuits;
 - against mains voltage spikes;
 - against overloads.
- Thermal protection = C.5.a.

Caratteristiche

- Alimentatore multipotenza fornito di dip-switch per la selezione della corrente in uscita.
- Alimentatore indipendente IP20, per uso interno (DC MAXI JOLLY HV).
- Protetto in classe II contro le scosse elettriche per contatti diretti e indiretti (DC MAXI JOLLY HV).
- Alimentatore da incorporare (DC MAXI JOLLY HV BI).
- Utilizzabile per apparecchi di illuminazione in classe di protezione I e II (DC MAXI JOLLY HV BI).
- PFC attivo.
- Entrata analogica (NTC) per connessione sensore termico.
- Uscita ausiliare 12 V max. 100 mA.
- Corrente regolata ±5 % incluse variazioni di temperatura.
- Morsetti di entrata e uscita sullo stesso lato (sezione cavo fino a 2,5 mm² / AWG13).
- Serracavo su primario e secondario per cavi di diametro: min. 3 mm - max. 8 mm (DC MAXI JOLLY HV).
- Protezioni:
 - termica e cortocircuito;
 - contro le extra-tensioni di rete;
 - contro i sovraccarichi.
- Protezione termica = C.5.a.

7 YEARS WARRANTY
3% FAILURE RATE

10 YEARS WARRANTY
5% FAILURE RATE

3.1

Dimmable multipower LED drivers
Alimentatori LED multipotenza regolabili

Direct current dimmable electronic drivers with DIP-SWITCH Alimentatori elettronici regolabili in corrente continua con DIP-SWITCH

Made in Europe

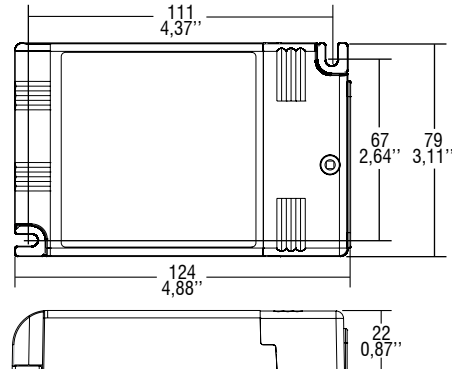


IP 20
Compatible with ZHAGA (AM3)

SCREW FIXING

Ø84
3,31"

Weight - Peso gr. 150 / 5,3 oz.
Pcs - Pezzi 50

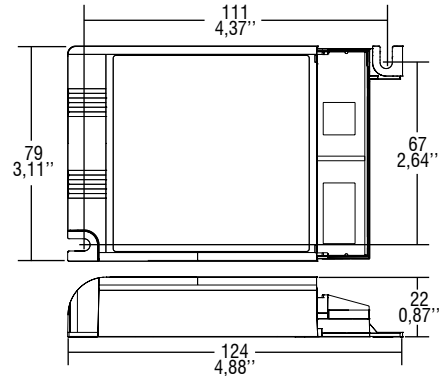


BUILT-IN

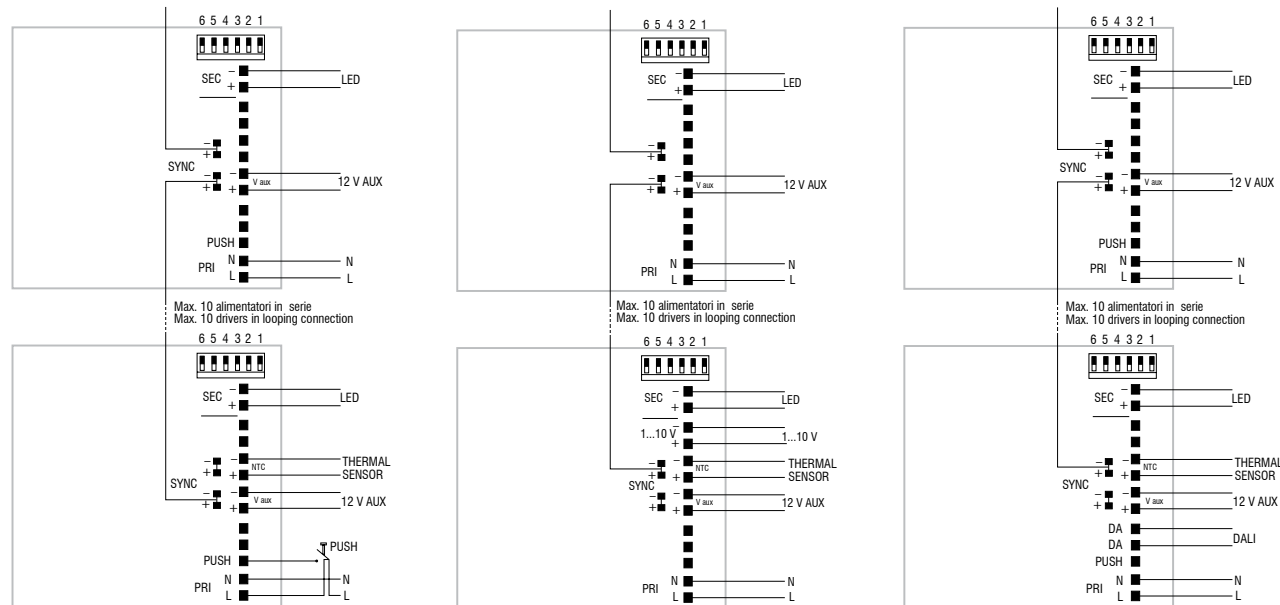
SCREW FIXING

Weight - Peso gr. 140 / 5,3 oz.
Pcs - Pezzi 50

Compatible with ZHAGA (AM3)



Wiring diagram - Schema di collegamento (Max. LED distance on page info8 - Massima distanza LED a pagina info8)



PUSH diagram - Collegamento PUSH

1...10 V diagram - Collegamento 1...10 V

DALI diagram - Collegamento DALI

Operation Mode

- Light regulation 0/0,5 - 100 % by means of PUSH function, 1...10 V interface (I=1 mA) or 100 Kohm potentiometer and DALI.
 - Features DALI dimming:
 - memory function for sets or light groups;
 - recall of stored functions;
 - compatible with standard DALI interfaces.
 - Light regulation 0/0,5 - 100 % by means of PUSH function (mains voltage):
 - a short push to turn on and off;
 - a longer push to increase or decrease light intensity;
 - regulation automatically stops at minimum and maximum values;
 - for another on, regulation or off command, release the push button and give the desired command again.
 - Possibility to use PUSH function to 4/5 drivers without sync cable.
 - Maximum length of the cable, from push button to last driver, must be max. 15 m / 49 ft. In case of applications where the cable is longer than 15 m / 49 ft, keep this separate from the 110 - 240 Volt mains cable.
 - ATTENTION: only use normally open push buttons with no incorporated warning light.
 - Specific dimming terminal connection with a 1...10 Vdc electronic potentiometer (1...10 V local dimming, double insulation required for external connection).
 - Max. 10 synchronised drivers of which only one can be controlled (1 Master + 9 Slaves).
 - Synchronization cable is separately supplied.
- For additional details for regulations see pages info12-14.

Modalità di funzionamento

- Regolazione della luminosità 0/0,5 - 100 % mediante funzione PUSH, interfaccia 1...10 V (I=1 mA) o potenziometro da 100 Kohm e DALI.
 - Caratteristiche della regolazione DALI:
 - funzione di memoria per scenari o gruppi luminosi;
 - richiamo di funzioni memorizzate;
 - compatibilità con interfacce DALI standard.
 - Regolazione della luminosità 0/0,5 - 100 % mediante la funzione PUSH (tensione di rete):
 - una pressione breve per accendere e spegnere;
 - una pressione prolungata per aumentare o diminuire l'intensità luminosa;
 - la regolazione si ferma automaticamente ai valori minimi e massimi;
 - per un nuovo comando accensione, regolazione o spegnimento, rilasciare il pulsante e dare nuovamente il comando desiderato.
 - Possibilità di utilizzo funzione PUSH fino a 4/5 alimentatori senza cavo di sincronismo.
 - La lunghezza massima del cavo, dal pulsante all'ultimo trasformatore, deve essere max. 15 m / 49 ft. In caso di applicazioni dove il cavo superi i 15 m / 49 ft, tenere lo stesso separato dal cavo di rete 110 - 240 Volt.
 - ATTENZIONE: usare solo pulsanti di tipo normalmente aperto privi di spia luminosa incorporata.
 - Provvisto di morsetto specifico per la regolazione collegando un potenziometro elettronico 1...10 Vdc (dimmerazione locale 1...10 V, per connessioni esterne all'apparecchio garantire il doppio isolamento).
 - Max. 10 alimentatori sincronizzati, di cui uno solo comandato da uno o più punti (1 Master + 9 Slaves).
 - Cavetto per la sincronizzazione fornito separatamente.
- Per ulteriori dettagli sulle regolazioni vedi pagine info12-14.

3.1

Dimmable multipower LED drivers
Alimentatori LED multipotenza regolabili